

# Fridgecondens®

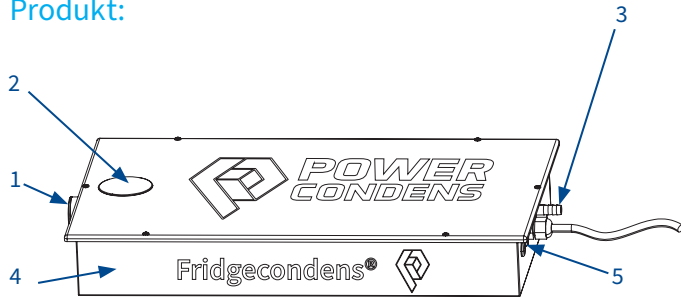


**DE Hinweis:**



- Bei Arbeiten an elektrischen Geräten besteht Lebensgefahr durch Stromschlag. Unsachgemässe Installation und unsachgemässer elektrischer Anschluss können lebensgefährlich sein.
- Sämtliche Installationen dürfen nur durch die entsprechende Fachperson durchgeführt werden.
- Weiterführende Informationen zum Produkt finden Sie auf unserer Website: [powercondens.com](http://powercondens.com)

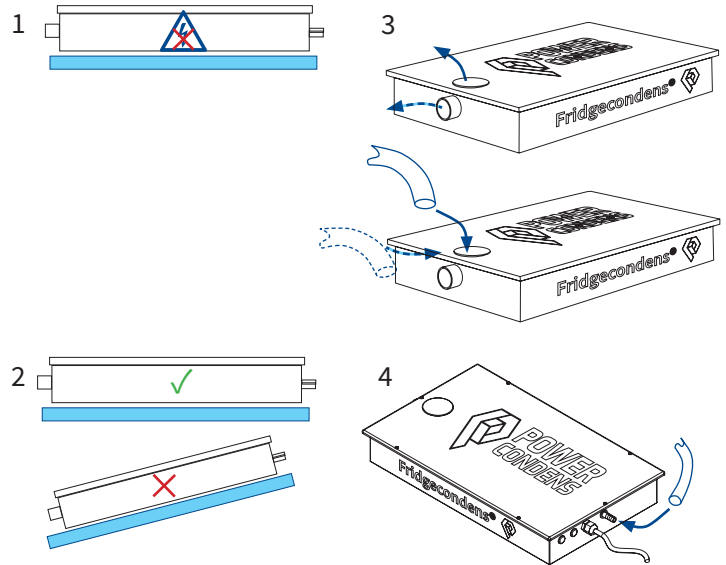
**Produkt:**



- 1 Kondensatzulauf seitlich
- 2 Optionaler Kondensatzulauf oben
- 3 Kondensatablauf
- 4 Kondensatsammelbehälter
- 5 Warnsignalleuchten (rot: Betrieb, grün: Pumpenbetrieb)

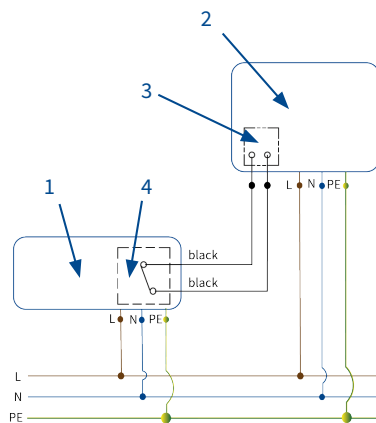
**Montage:**

- 1 Stellen Sie sicher, dass die Fridgecondens® vom Stromnetz getrennt ist.
- 2 Platzieren Sie die Fridgecondens® unter dem Kühlgerät in einer horizontalen Position.
- 3 Nehmen Sie die Abdeckung des Zulaufs oben oder seitlich ab und stecken Sie den Kondensatschlauch (ø 50 mm) fest an den Kondensatzulauf an. Der Schlauch darf nicht geknickt werden.
- 4 Schliessen Sie einen ausreichend langen Schlauch (ø 12 mm) an den Kondensatablauf an und befestigen Sie diesen mit Schlauchbriden.
- 5 Schliessen Sie die Pumpe fachgerecht an das Stromnetz an. Achten Sie dabei auf den korrekten Anschluss (siehe Elektroschema unten).
- 6 Füllen Sie Wasser in die Fridgecondens® und führen Sie einen Funktionstest durch. Danach ist die Fridgecondens® einsatzbereit.



**Elektroschema:**

- 1 Fridgecondens®
- 2 Kühlgerät
- 3 Kühlgerät Kontrollelement
- 4 Liquid Level Switch



Wenn das Kühlgerät kein Kontrollelement enthält, kann ein anderes Kontrollgerät oder der Alarmkontakt, wie hier dargestellt, angeschlossen werden.

